

## BIOCAMINO AD ANGOLO DESTRO - 50 CM

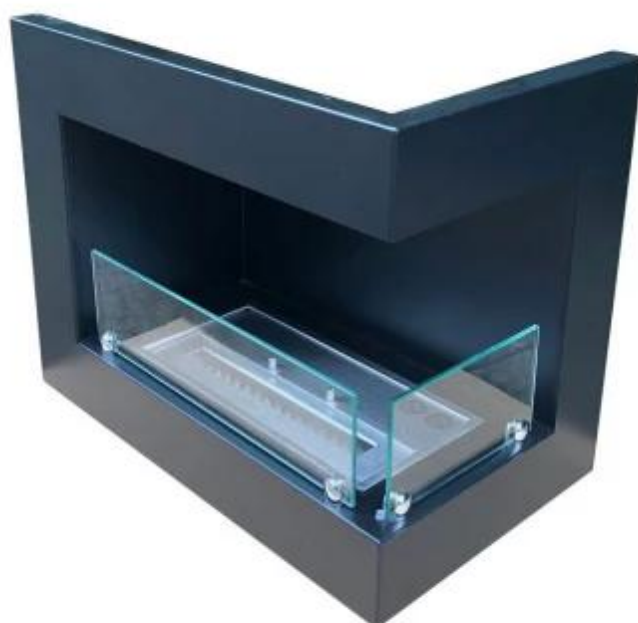
BIO-30-017R

Questo caminetto ad angolo destro di ScandiFlames da 50 cm è un camino a bioetanolo compatto progettato per l'installazione da incasso ad angolo. Con un bruciatore da 1,5 litri, offre fiamme vibranti fino a 6 ore senza bisogno di elettricità o camino. La finitura nera e l'ampia cornice conferiscono un aspetto raffinato ed elegante, perfetto per interni moderni. Il camino include due vetri di sicurezza, che lo rendono sicuro per famiglie con bambini e animali domestici. Le fiamme naturali creano un'atmosfera profonda in ogni stanza.

### SPECIFICHE TECNICHE

#### Bruciatore

|                                      |                   |
|--------------------------------------|-------------------|
| Potenza (Max)                        | 2,2 kW            |
| Camino                               | Non richiesto     |
| Telecomando                          | No                |
| Tasso di ricambio d'aria consigliato | 1                 |
| Bruciatori                           | 1,5 Litros Deluxe |
| Lunghezza della fiamma               | 24 cm             |
| Dimensioni minime della camera       | 45 m <sup>3</sup> |
| Richiede elettricità                 | No                |
| Autonomia ore                        | 6 ore             |
| Regolabile                           | Sì                |
| Controllo                            | Manual            |
| Capacità                             | 1,5 Litro         |
| Carburante                           | Bioetanolo        |
| Consumo                              | 0,25 l/ore        |



#### Modello

|                    |  |
|--------------------|--|
| Montaggio          | Camino a bioetanolo da incasso ad angolo |
| Produttrice        | ScandiFlames                             |
| Vista della fiamma | Fronte                                   |
| Vista della fiamma | 46                                       |
| Uso                | Al chiuso                                |
| Garanzia           | 2 anni                                   |

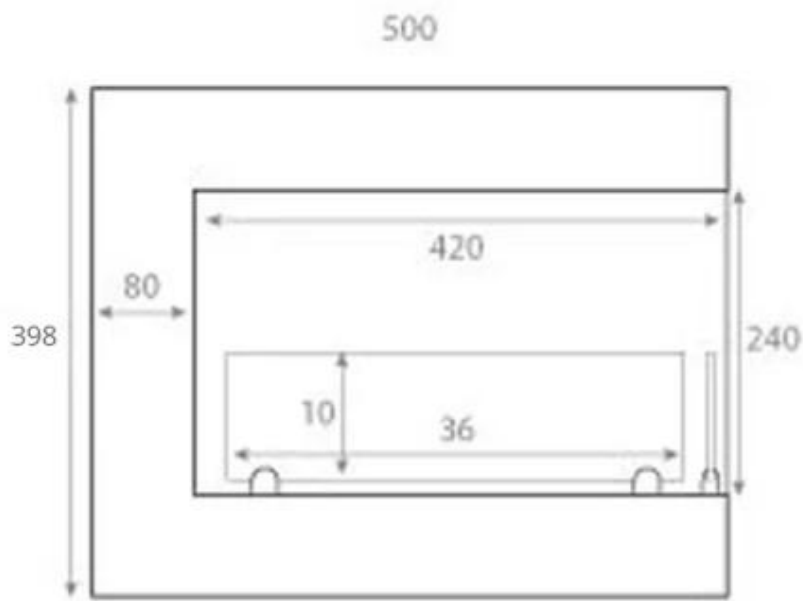
#### Aspetto esteriore

|               |         |
|---------------|---------|
| Materiali     | Acciaio |
| Colore        | Nero    |
| Vetro incluso | Sì      |

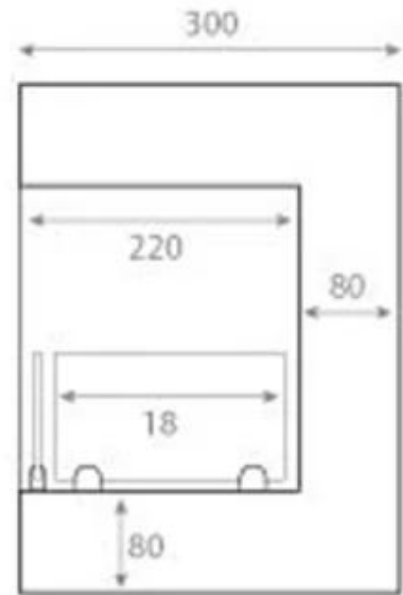
#### Dimensioni

|            |       |
|------------|-------|
| Lunghezza  | 50 cm |
| Altezza    | 40 cm |
| Profondità | 30 cm |
| Peso       | 12 kg |

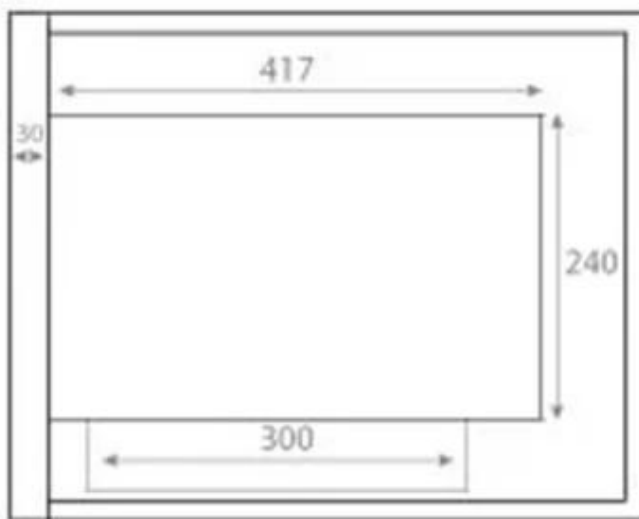




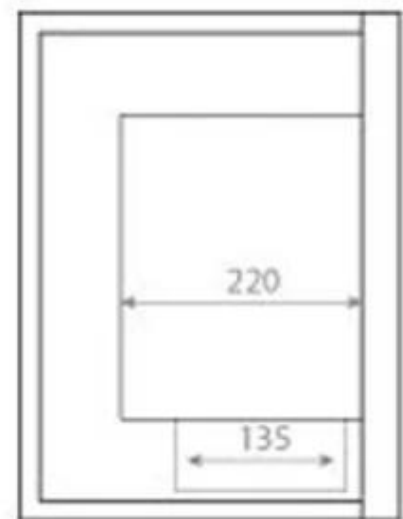
Front



Right



Back



Left