

BIOCAMINO DA INCASSO PER CANNA FUMARIA ESISTENTE

BIO-30-023

Inserito per bioetanolo, progettato per essere inserito in una canna fumaria esistente. Misura 53 cm di larghezza.

SPECIFICHE TECNICHE

Bruciatore

Regolabile	Sì
Controllo	Manual
Capacità	2,5 Litro
Potenza (Max)	2,4 kW
Camino	Non richiesto
Telecomando	No
Tasso di ricambio d'aria consigliato	1
Bruciatori	2,5 litri Superior
Autonomia ore	7,5 ore
Lunghezza della fiamma	32 cm
Dimensioni minime della camera	60 m ³
Richiede elettricità	No
Carburante	Bioetanolo
Consumo	0,33 l/ore

Aspetto esteriore

Materiali	Acciaio
Colore	Nero
Vetro incluso	Sì

Modello

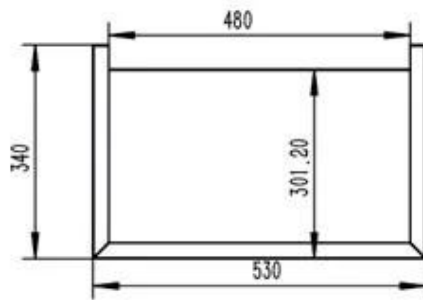
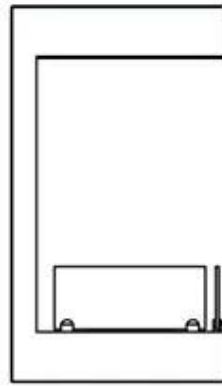
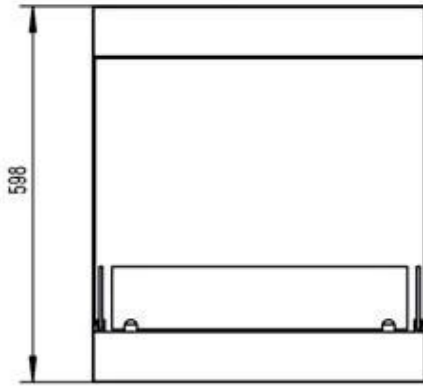
Montaggio	Camino a bioetanolo da incasso trifacciale
Produttrice	ScandiFlames
Uso	Al chiuso
Garanzia	2 anni

Dimensioni

Lunghezza	53 cm
Altezza	59,8 cm
Profondità	30 cm
Peso	8 kg



Front



Top

